

**Dane techniczne**

Ilość kolumn	2
Nośność	70KG
Prędkość	6mm/Round
Najniższa pozycja	710mm
Najwyższa pozycja	1210mm
Wielkość blatu	1000-1600mm 600-800mm
Temperatura pracy	0-40°C

**Lista akcesoriów**

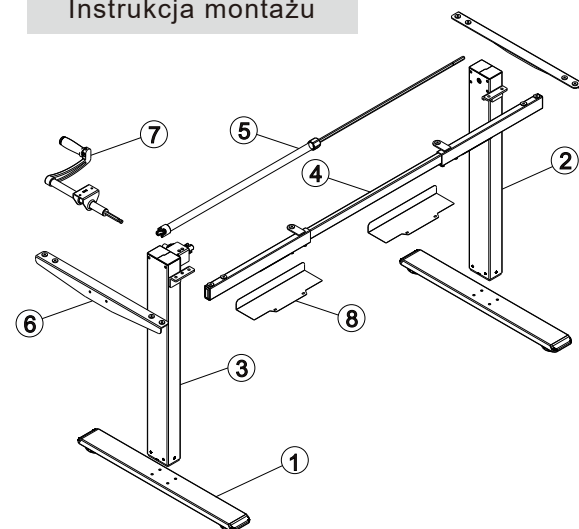
Uwaga: Poniższe rysunki służą jedynie jako odniesienie, które mogą nieznacznie różnić się od stanu rzeczywistego. W przypadku braku któregoś z narzędzi lub problemów z instalacją - skontaktuj się ze sprzedawcą.



**Lista części**

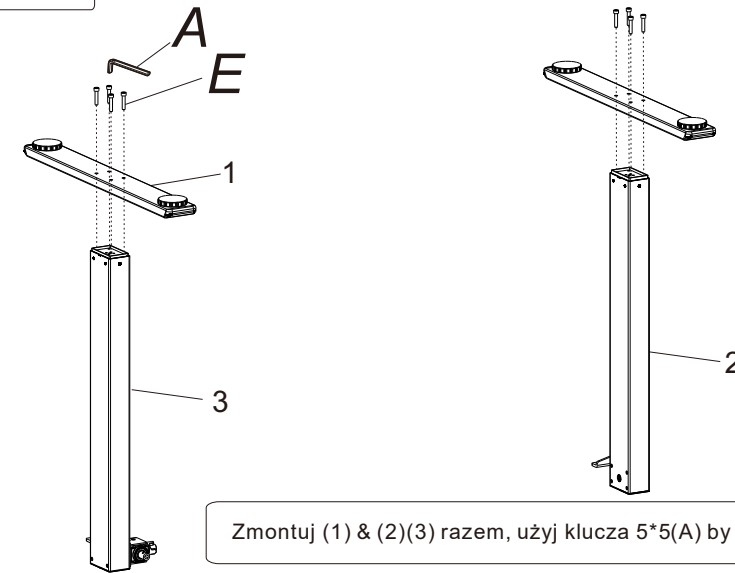
No.	Część	Ilość	No.	Część	Ilość	No.	Część	Ilość
①	Stopa	2	②	Kolumna	1	③	Kolumna	1
④	Belka	1	⑤	Pręt transmisyjny	1	⑥	Wspornik	2
⑦	Korba	1	⑧	Oślona	2			

**Instrukcja montażu**



**KROK1**

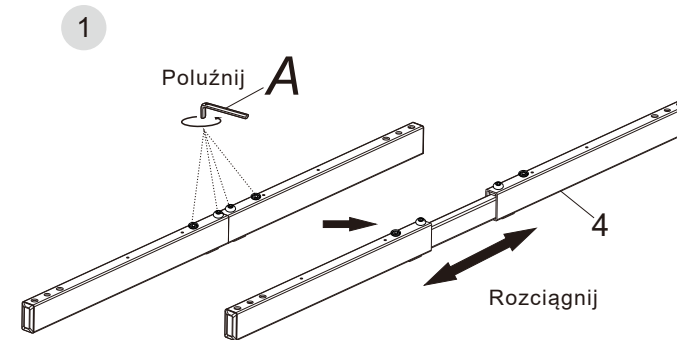
Montaż stopek



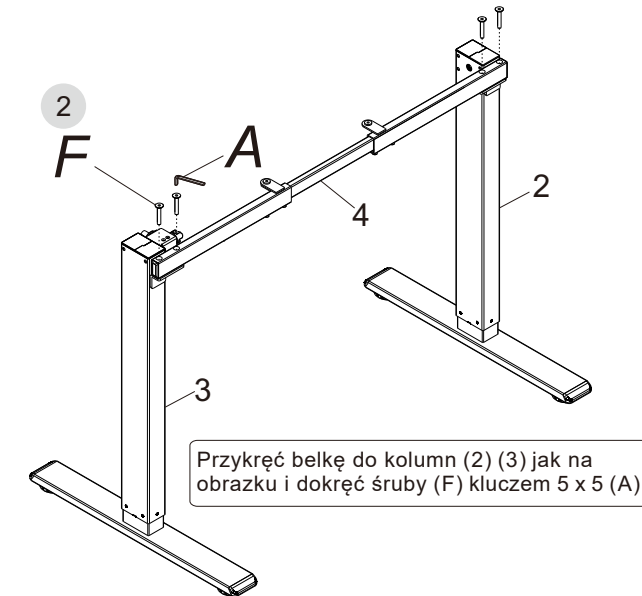
Zmontuj (1) & (2)(3) razem, użyj klucza 5\*5(A) by dokręcić śruby (E).

**KROK2**

Montaż belki łączącej



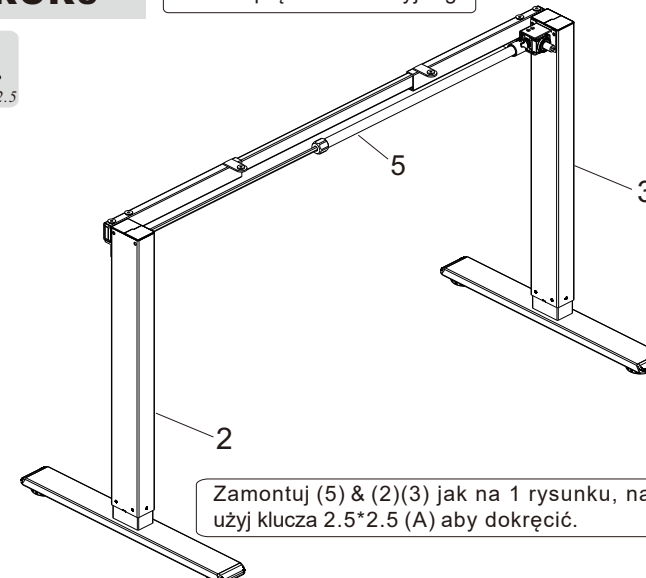
Połuźnij 4 śruby na belce (4) kluczem 4 x 4 (A) i rozciągnij belkę.



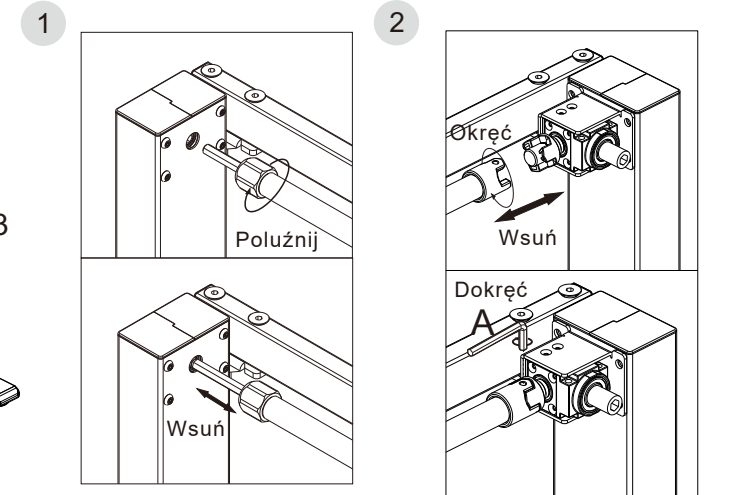
Przykręć belkę do kolumn (2) (3) jak na obrazku i dokręć śruby (F) kluczem 5 x 5 (A)

**KROK3**

Montaż prętu transmisyjnego



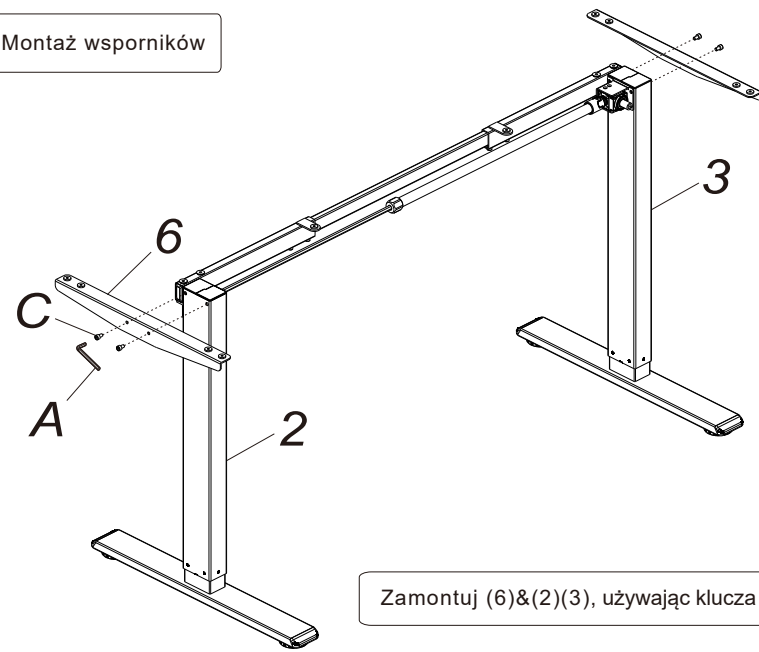
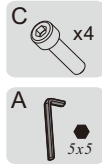
Zamontuj (5) & (2)(3) jak na 1 rysunku, następnie na rysunku 2, użyj klucza 2.5\*2.5 (A) aby dokręcić.



Nie obracaj o więcej niż 1/3 obrotu

**KROK4**

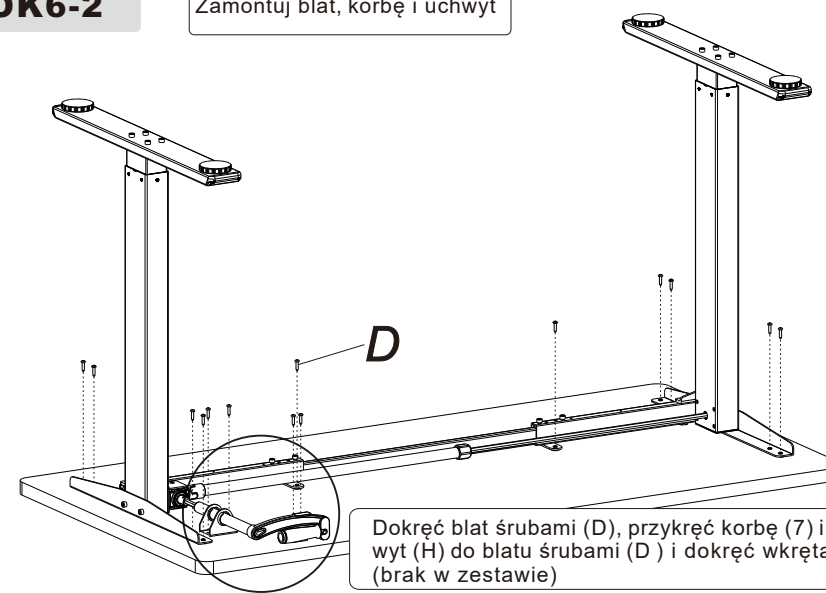
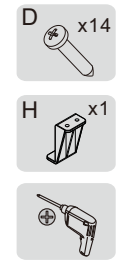
Montaż wsporników



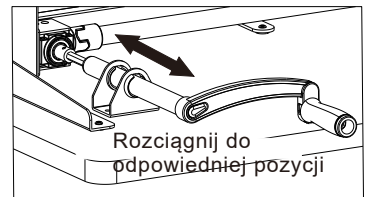
Zamontuj (6)&amp;(2)(3), używając klucza 5\*5(A) aby dokręcić śruby (C).

**KROK6-2**

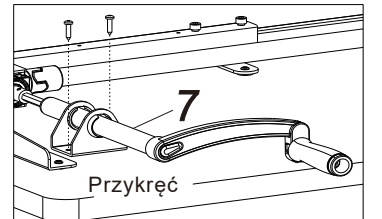
Zamontuj blat, korbę i uchwyt



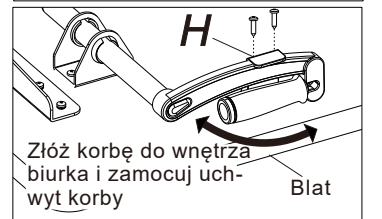
Dokręć blat śrubami (D), przykręć korbę (7) i uchwyt (H) do blatu śrubami (D) i dokręć wkrętarką. (brak w zestawie)



Rozciągnij do odpowiedniej pozycji



Przykręć

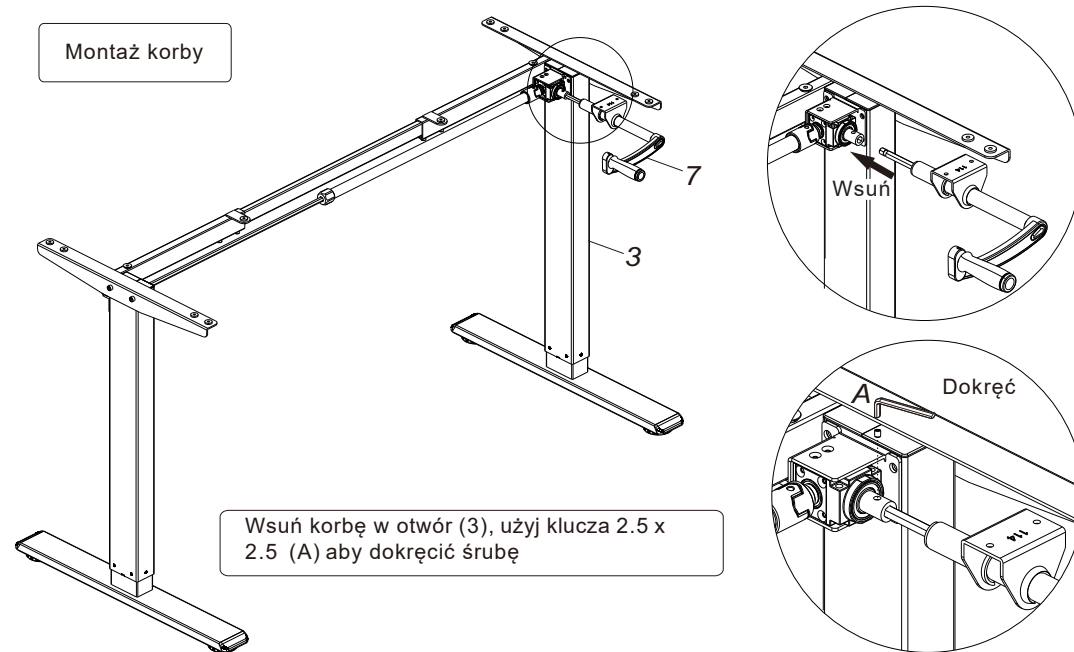


Złóż korbę do wnętrza biurka i zamocuj uchwyt korby

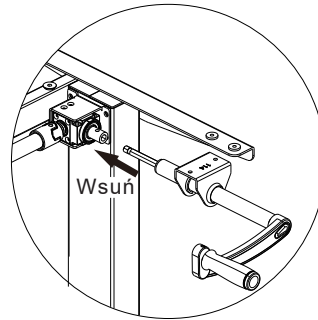
Blat

**KROK5**

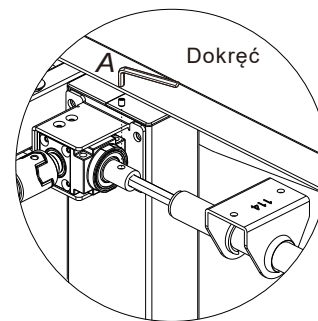
Montaż korby



Wsuń korbę w otwór (3), użyj klucza 2.5 x 2.5 (A) aby dokręcić śrubę



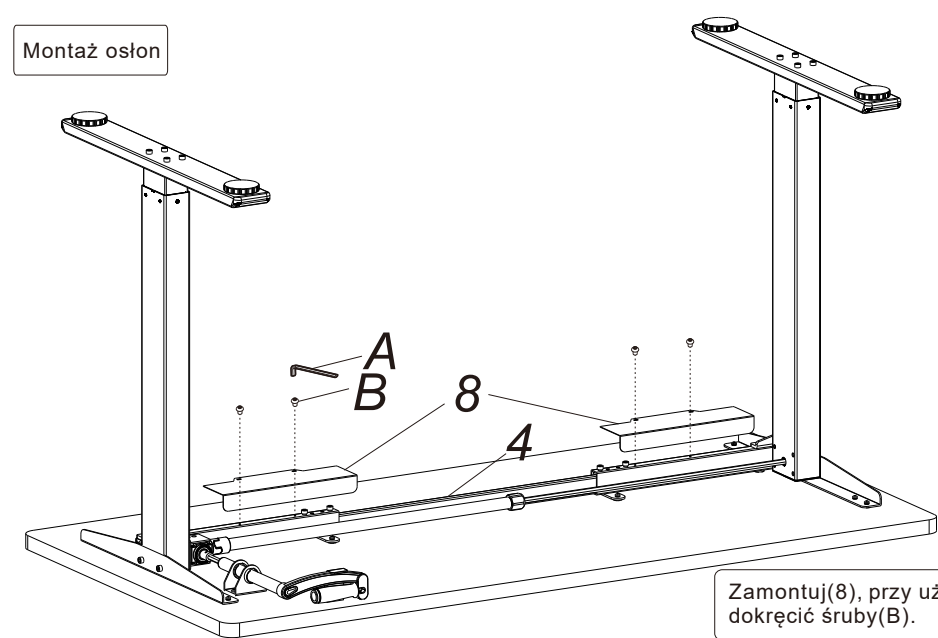
Wsuń



Dokręć

**KROK7**

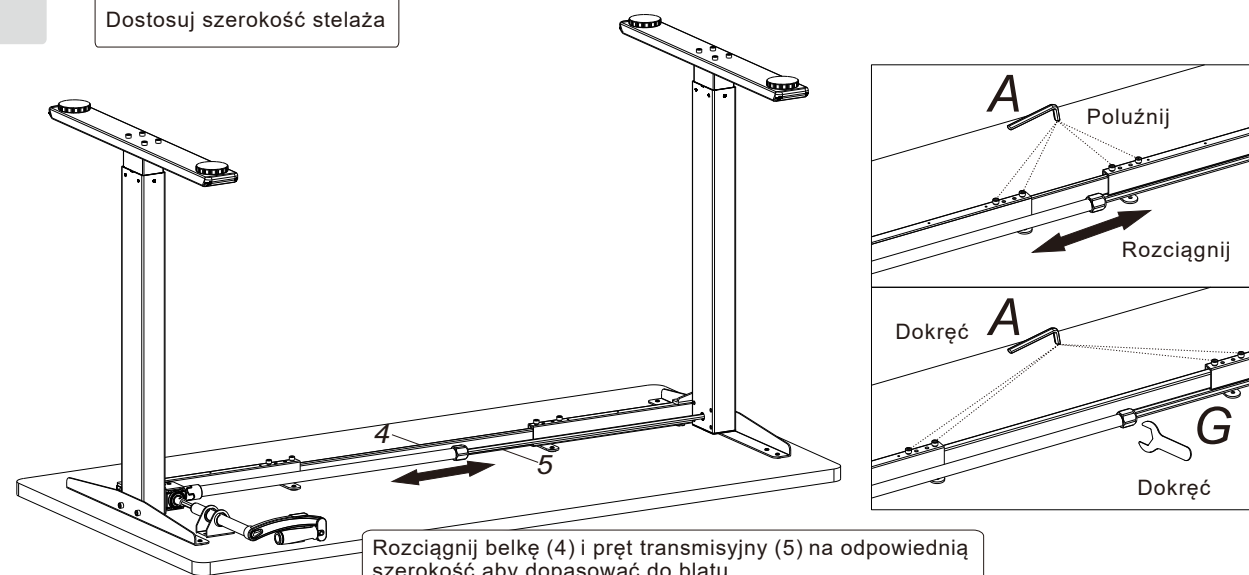
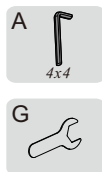
Montaż osłon



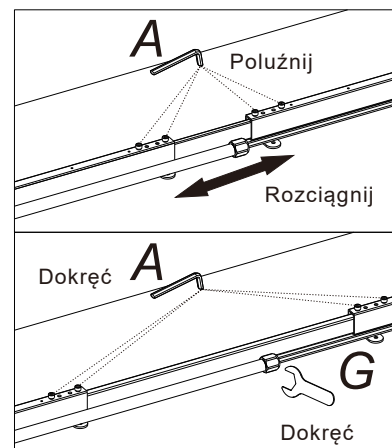
Zamontuj(8), przy użyciu 2.5\*2.5 (A) aby dokręcić śruby(B).

**KROK6-1**

Dostosuj szerokość stelaża



Rozciągnij belkę (4) i pręt transmisyjny (5) na odpowiednią szerokość aby dopasować do blatu



Poluźnij

Rozciągnij

Dokręć

Dokręć

**UWAGA**

W opakowaniu znajdują się części zamienne, które w razie przypadkowego połknięcia prowadzą do uduszenia. Części zamienne należy przechowywać poza zasięgiem dzieci. Upewnij się, że przeczytałeś i rozumiesz instrukcję instalacji. Skontaktuj się z wyspecjalizowanymi osobami, jeśli wystąpią jakiegokolwiek nieporozumienia w krokach. Dzieciom nie wolno bawić się na produkcie z powodu nieprzewidzianych działań podczas zabawy. Producent nie poniesie żadnej odpowiedzialności spowodowanych niewłaściwym działaniem. To urządzenie może być używane przez dzieci w wieku 8 lat i starsze oraz osoby o ograniczonych zdolnościach fizycznych, sensorycznych lub umysłowych lub bez doświadczenia i wiedzy, jeśli znajdują się pod nadzorem lub są poinstruowane w zakresie bezpiecznego korzystania z urządzenia i rozumieją zagrożenia. Dzieci nie mogą bawić się urządzeniem. Dzieci nie mogą wykonywać czyszczenia i konserwacji użytkownika bez nadzoru. Upewnij się, że w Twoim środowisku operacyjnym nie ma żadnych źródeł zagrożeń. Zawsze należy uważać, aby obchodzić się z materiałami opakowaniowymi, aby uniknąć wszelkich możliwych zagrożeń, np. plastikowa torba może stwarzać ryzyko zadławienia się dzieci. Zachowaj oryginalne opakowanie sprzętu w razie potrzeby na wypadek przyszłego wykorzystania w transporcie.

Wyprodukowano w ChRL dla  
**DMTrade Mikołaj Tomaszewski**  
 Wiśniowa 36, 64-000 Kościan, Poland

NIP: PL6981681757  
 email: sklep@dmtrade.pl  
 phone #1: +48 661 082 052  
 phone #2: +48 726 082 052

www.ergoline.spacetronek.eu