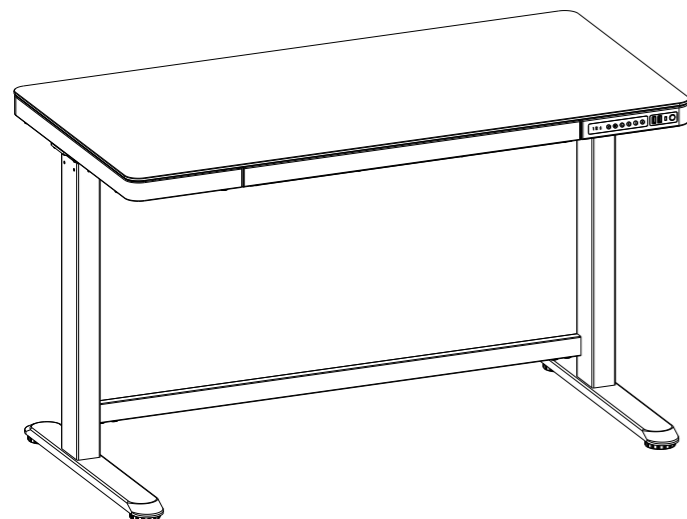
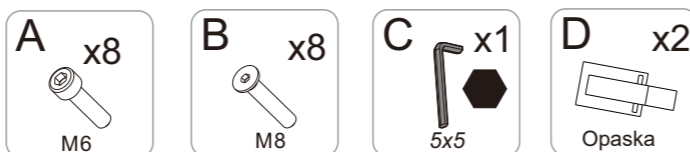


Model: SPE-B128
Instrukcja instalacji



Lista akcesoriów

Uwaga: Poniższe rysunki służą jedynie jako odniesienie, które mogą nieznacznie różnić się od stanu rzeczywistego. W przypadku braku któregośkolwiek z narzędzi lub problemów z instalacją - skontaktuj się ze sprzedawcą.

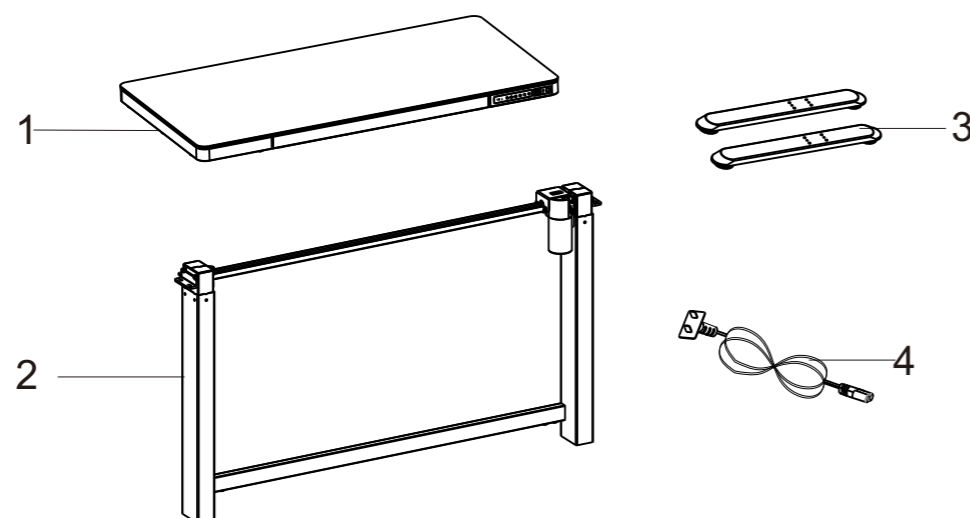


Dane techniczne

Nośność	50KG
Zakres regulacji	720-1210mm
Zakres szuflady	230mm
Porty ładowania / Blokada rodzicielska	

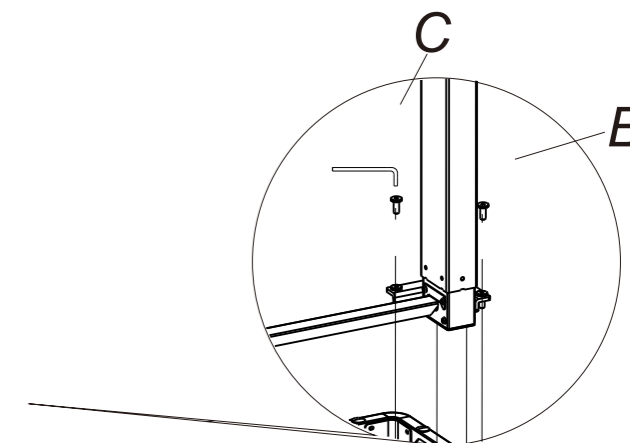
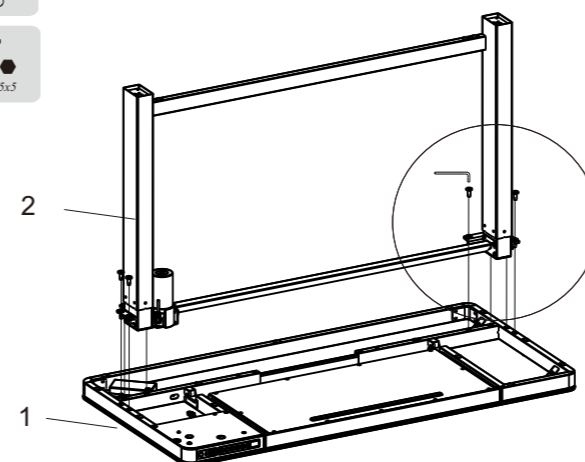
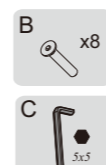
Lista części

1. Błat X1
2. Kolumna podnosząca X1
3. Stopa X2
4. Kabel zasilający X1



KROK 1

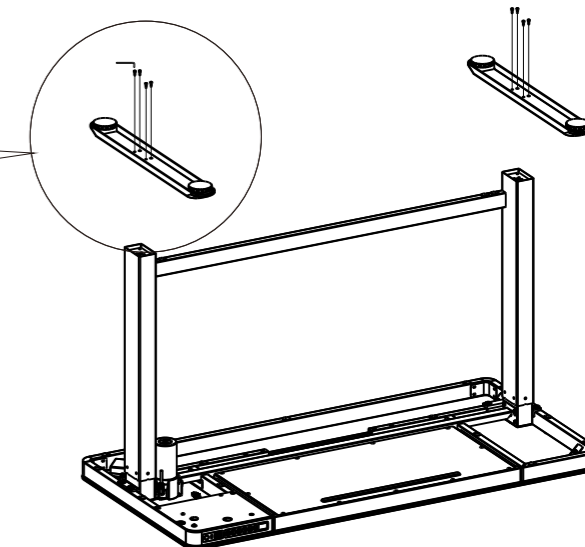
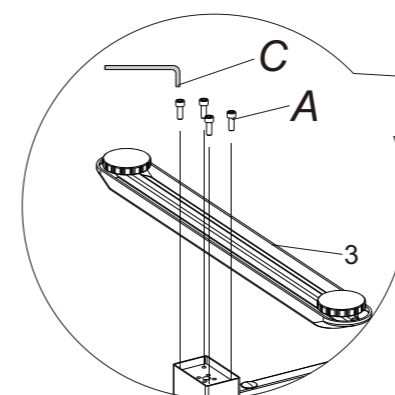
Zmontuj blat i kolumny podnoszące



Zmontuj blat (1) i kolumny podnoszące (2) śrubami (Bx8) M8 i dokręć to kluczem (C).
Uwaga: Nie umieszczaj szklanej powierzchni bezpośrednio na ziemi podczas instalacji, aby nie zarysować jej ostrymi przedmiotami;

KROK 2

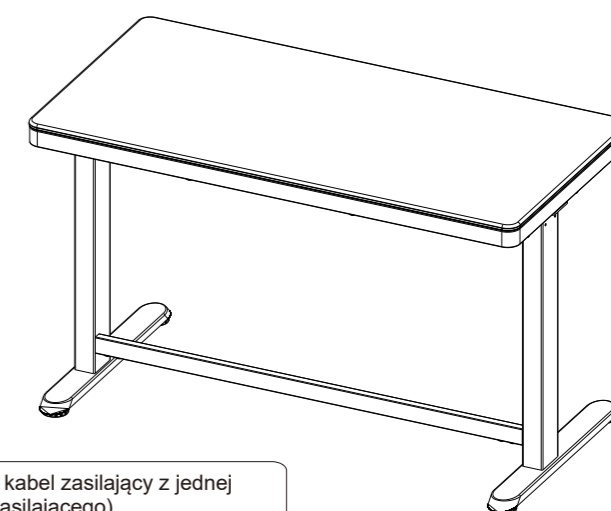
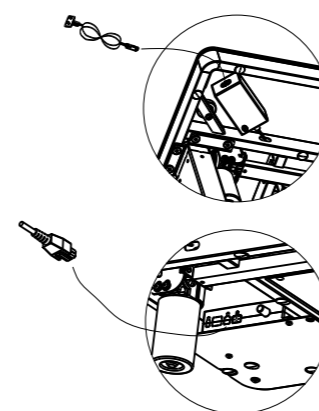
Zainstaluj stopy



Zmontuj stopy (3) z kolumnami podnoszącymi za pomocą śrub M6 (A*8) i dokręć to kluczem (C).
Uwaga: Zwróć uwagę na wskazówki.

KROK 3

Podłącz silnik i okablowanie

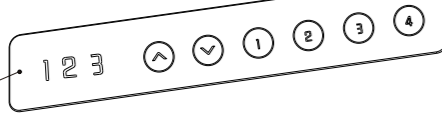


Podłącz silnik do zasilacza, a następnie, a następnie podłącz kabel zasilający z jednej strony do zasilacza, a z drugiej do źródła zasilania (gniazda zasilającego).
Uwaga: silnik i przewody zasilające można zamocować za pomocą zacisku kablowego.

Instrukcje operacji

Przyciski

Wyświetlacz



- Naciśnij długo przyciski góra / dół, aby wyregulować wysokość biurka; Na ekranie pojawi się „bot”, gdy biurko znajdzie się z najniższym punkcie lub pokaże „top”, gdy będzie w najwyższym punkcie.
- Przyciski pamięci: 1,2,3,4 to cztery przyciski pamięci wysokości, długie naciśnięcie przycisku przez ok. 3 s. może zapisać aktualną wysokość;
- Naciśnij jednocześnie przyciski 3 i 4, ekran pokaże komunikat RST - reset.
- Biurko ma dwa porty USB, jeden typ C; mogą zasilac inne układy elektroniczne. Każdy kanał może uzyskać maksymalną moc wyjściową 5 V DC / 2,4 A, gdy pulpit jest nieruchomy. Podczas zmiany wysokości, porty są nieaktywne. Po 5 sekundach bezczynności porty ponownie będą aktywne.
- Krótko naciśnij przycisk „LOCK”, aby aktywować funkcję blokady rodzicielskiej i uniknąć przypadkowej kontroli wysokości. Blokadę można aktywować/dezaktywować, ekran pokaże „Loc”, gdy biurko jest zablokowane.
- Przełącznik czułości; długie naciśnięcie jednocześnie przycisku w górę i w dół spowoduje wyłączenie systemu antykolizyjnego; ponowne długie naciśnięcie spowoduje zmianę trybu: gdy na ekranie pojawi się „L-0”; czułość jest na poziomie 1, gdy ekran pokazuje „L-1”, czułość jest na poziomie 2, gdy ekran pokazuje „L-2”, czułość jest na poziomie 3, gdy ekran pokazuje „L-3”, system jest najbardziej wrażliwy.

● Rozwiązywanie problemów:

- Reset: Gdy wyświetlacz pokaże "|||", naciśnij "▼", aż biurko osiągnie najniższą wysokość i zatrzyma się; oznacza to, że reset został zakończony.
- Jeśli to nie działa i wyświetla się "E01" lub "E02", spróbuj za 18 minut.
- Jeśli przycisk "▼" nie działa, sprawdź połączenie kabli i odłącz zasilanie na min. 10 sekund. Podłącz ponownie i naciśnij "▼", aby rozpocząć proces resetowania, kiedy wyświetli się "|||".
- Jeśli wszystkie powyższe procesy są nieefektywne, prosimy o kontakt z naszym działem obsługi klienta.

Występujące błędy

Poniższe wskazówki pomogą wykryć i wyeliminować typowe błędy. Jeśli napotkany błąd nie został wymieniony poniżej, skontaktuj się ze sprzedawcą.

Usterka	Metoda
Brak reakcji po długim naciśnięciu strzałki w dół po podłączeniu do źródła zasilania	1. Sprawdź, czy wszystkie kable są dobrze podłączone 2. Skontaktuj się z dostawcą lub sprzedawcą
Brak odpowiedzi po naciśnięciu strzałki w górę/w dół po podłączeniu zasilania	1. Sprawdź, czy wszystkie kable są dobrze podłączone 2. Skontaktuj się z dostawcą lub sprzedawcą
Zmienia pozycję bardzo powoli	1. Sprawdź, czy nie jest przeciążony, maks. obciążenie: 125 kg 2. Skontaktuj się z dostawcą lub sprzedawcą
Silnik nie porusza się zgodnie z instrukcją	1. Skontaktuj się z dostawcą lub sprzedawcą
Opuszcza się, ale nie podnosi	1. Repozycja 2. Skontaktuj się z dostawcą lub sprzedawcą
Samoczynne opadanie	1. Sprawdź, czy nie jest przeciążony, maks. obciążenie: 125 kg 2. Skontaktuj się z dostawcą lub sprzedawcą
Cyklicznie zmienia pozycję	1. Sprawdź, czy nie jest przeciążony, maks. obciążenie: 125 kg 2. Skontaktuj się z dostawcą lub sprzedawcą
Przeciążenie (Cykl pracy: 2 min pracy na 18 min przerwy)	1. Uruchom ponownie po zawieszeniu na 18 minut podczas łączenia z zasilaniem 2. Skontaktuj się z dostawcą lub sprzedawcą



Uwaga

- Zasilanie: AC 100 V-240 V, 50/60 Hz
- Środowisko usługi: 0-40°C
- Przed czyszczeniem wyciągnij wtyczkę z gniazdka, przetrzyj kurz lekko wilgotną ściereczką; podczas czyszczenia, uważaj, aby nie dopuścić do przedostania się kropeł cieczy do wewnętrznych części, nie poluzuj złącza.
- Skrzynka elektryczna zawiera elementy elektroniczne, metale, tworzywa sztuczne, druty itp., Dlatego utylizuj ją zgodnie z przepisami ochrony środowiska każdego kraju, a nie z ogólnymi odpadami komunalnymi.
- Przed użyciem upewnij się, że wykonano prawidłowy i kompletny montaż.
- Przed pierwszym użyciem zapoznaj się ze wszystkimi funkcjami i ustawieniami urządzenia.
- Dzieci nie mogą bawić się produktem z powodu nieprzewidzianych działań podczas zabawy.
- Nieznaczny hałas powodowany przez pasek klinowy wielorowkowy lub układ hamulcowy ze względu na konstrukcję nie wpłynie na użytkowanie urządzenia.
- Materiały żrące lub ściernie są zabronione do czyszczenia sprzętu. Należy upewnić się, że użyty środek czyszczący nie zanieczyści środowiska.
- Z tego urządzenia mogą korzystać dzieci w wieku powyżej 8 lat oraz osoby o ograniczonych zdolnościach fizycznych, sensorycznych lub umysłowych lub bez doświadczenia i wiedzy, jeżeli były pod nadzorem użytkownika lub zostały pouczone o bezpiecznym użytkowaniu urządzenia i związanymi z tym zagrożeniami. Dzieci nie powinny bawić się urządzeniem.
- Dzieci nie powinny wykonywać czyszczenia ani konserwacji bez nadzoru użytkownika.
- Jeśli przewód zasilający jest uszkodzony, musi zostać wymieniony przez producenta, przedstawiciela serwisu lub osobę o odpowiednich kwalifikacjach, aby uniknąć zagrożenia.
- Upewnij się, że w środowisku operacyjnym nie ma żadnych źródeł zagrożeń, np. nie zostawiaj narzędzi w pobliżu. Zawsze należy zachować ostrożność podczas obchodzenia się z materiałami opakowaniowymi, aby uniknąć ewentualnego niebezpieczeństwa, np. plastikowa torba może prowadzić do zadławienia dzieci.
- Zachowaj oryginalne opakowanie urządzenia na wypadek przyszłego wykorzystania w transporcie.

Utylizacja odpadów



To oznaczenie wskazuje, że tego produktu nie należy wyrzucać z innymi odpadami komunalnymi. Aby zapobiec możliwym szkodom dla środowiska lub zdrowia ludzkiego wynikającym z niekontrolowanego usuwania odpadów, poddaj je recyklingowi w odpowiedzialny sposób. Aby zwrócić używane urządzenie, skorzystaj z systemów zwrotu i odbioru lub skontaktuj się ze sprzedawcą, u którego produkt został zakupiony.

Wyprodukowano w ChRL dla
DMTrade Mikołaj Tomaszewski
Wiśniowa 36, 64-000 Kościan, Poland

www.ergoline.spacetronek.eu

NIP: PL6981681757
email: sklep@dmtrade.pl
phone #1: +48 661 082 052
phone #2: +48 726 082 052

DMTrade Mikołaj Tomaszewski oświadcza, że urządzenie jest zgodne z dyrektywami EMC (2014/30/UE), LVD (2014/35/UE), RoHS (2011/65/UE + 2015/863/UE).